

## 2.4.23 Typ 31

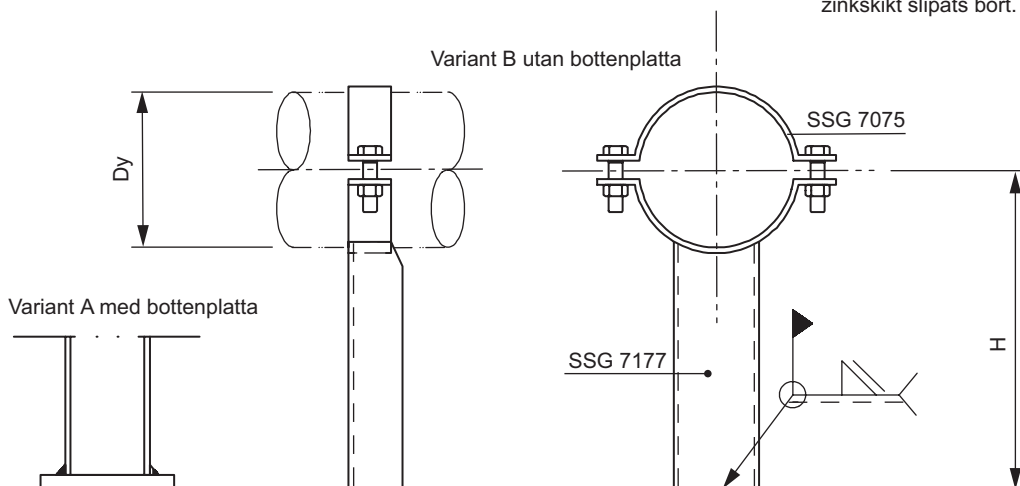
**Beteckning**

Stöd SSG 7005 - Typ och variant - Dy - H - Material

**Exempel**

Stöd SSG 7005 - Typ 31A - Dy 154 - H 400 - Stål S235JRG2 enligt EN10 025

Variant A skruvas till underlaget.  
Variant B svetsas till underlaget sedan erforderlig del av eventuellt zinkskikt slipats bort.



## 2.4.24 Typ 32

**Beteckning**

Stöd SSG 7005 - Typ och variant - Dy - H + Stopplack SSG 7100 - Typ - Antal - Material

**Exempel**

Stöd SSG 7005 - Typ 32A - Dy 154 - H 500 + Stopplack SSG 7100 - Typ B - 4 st - Stål S235JRG2 enligt EN 10 025

**För rör Dy > 60,3**

Variant A - Stöd för rörbøj av rostfritt stål SSG 1362  
Variant B - Stöd för rörbøj av stål SMS 2063  
Variant C - Stöd för rörbøj av stål SMS 2064

