

2.4.25 Typ 33

Beteckning

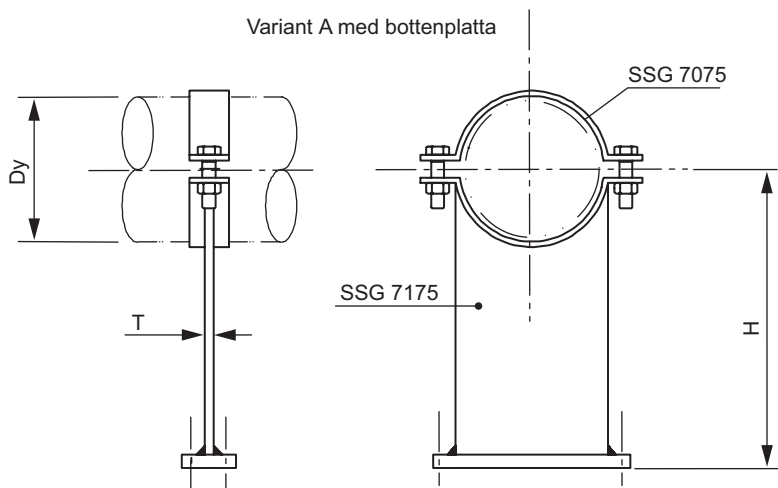
Flexibelt stöd SSG 7005 - Typ och variant - Dy - H - T - Material

Exempel

Flexibelt stöd SSG 7005 - Typ 33A - Dy 154 - H 600 - T5 - Stål S235JRG2 enligt EN 10 025

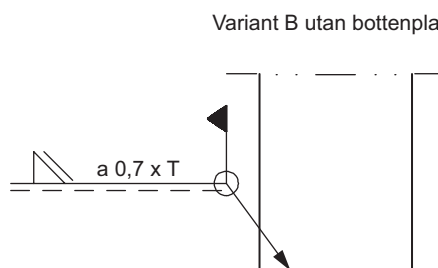
För rör Dy > 43

Variant A med bottenplatta



Variant A skruvas till underlaget.
Variant B svetsas till underlaget sedan erforderlig del av eventuellt zinksikt slipats bort.

Variant B utan bottenplatta



2.4.26 Typ 34

Beteckning

Flexibelt stöd SSG 7005 - Typ och variant - Dy - H - T + Stopplack SSG 7100 - Typ - Antal - Material

Exempel

Flexibelt stöd SSG 7005 - Typ 34A - Dy 154 - H 700 - T5 + Stopplack SSG 7100 - Typ B - 4 st - Stål S235JRG2 enligt EN10 025

För rör Dy > 98

Variant A med bottenplatta
Variant B utan bottenplatta

Variant A skruvas till underlaget.
Variant B svetsas till underlaget sedan erforderlig del av eventuellt zinksikt slipats bort.
Svetsens a-mått = 0,7xT

Beträffande antal stopplackar se SSG 7100 avsnitt 2.2.1

